

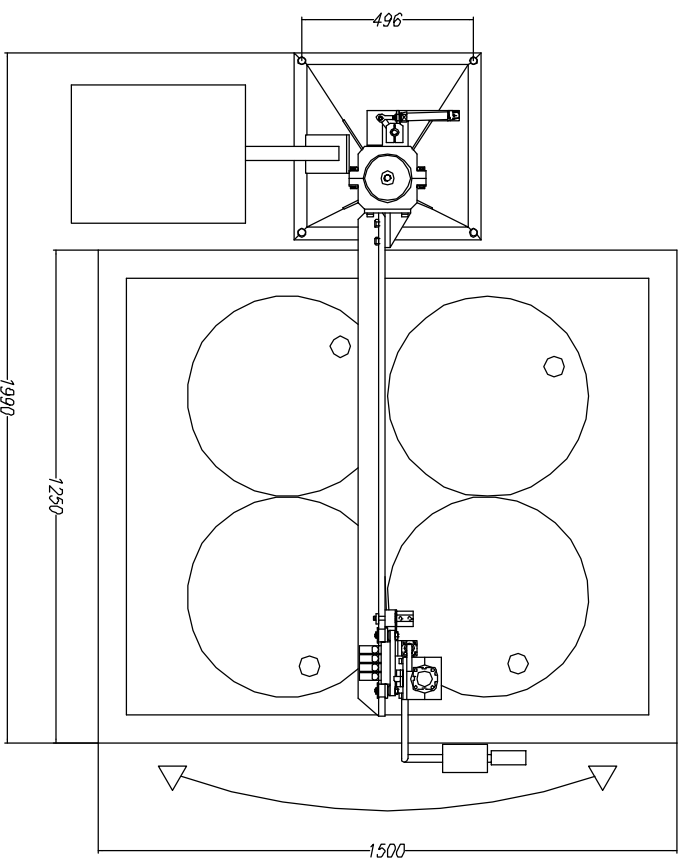
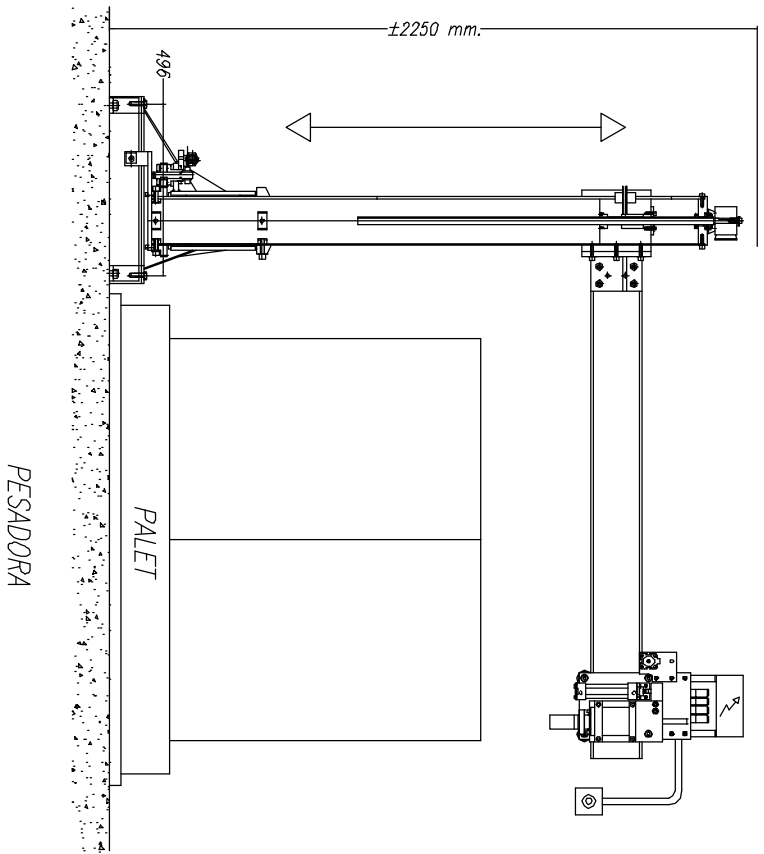
C:\DWG\PROPUESTA\PR300004.DWG

COMENTARIOS:

DIBUJADO: Ramon Clopes

FECHA: 22-5-03

PAGINA
1 DE 1



PESO APROXIMADO DE LA GALOTEC 250 Kg.

DOSITECNO S.L.			
BADALONA - ESPAÑA			
PLANO:	CONJUNTO: 08/		
PR000071	IMPLANTACION BRAZO DE DOSIFICADO		
DIBUJADO	ALBERTO BUJALANCE	REVISADO	ARCADI CUNILL
MATERIAL	INOX.304	MEDIDAS	
CANT.	1	ESCALA	1/15