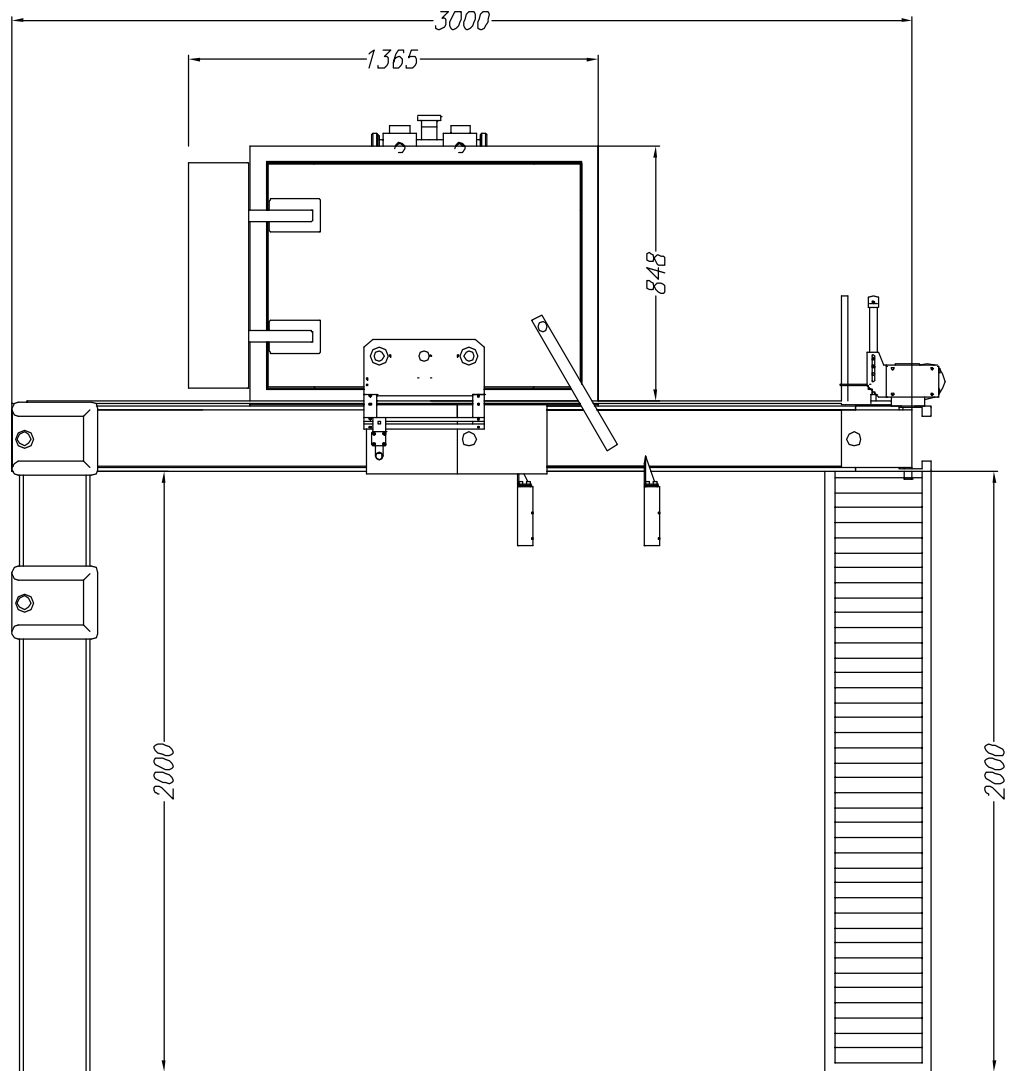


**DOSITECNO S.L.**

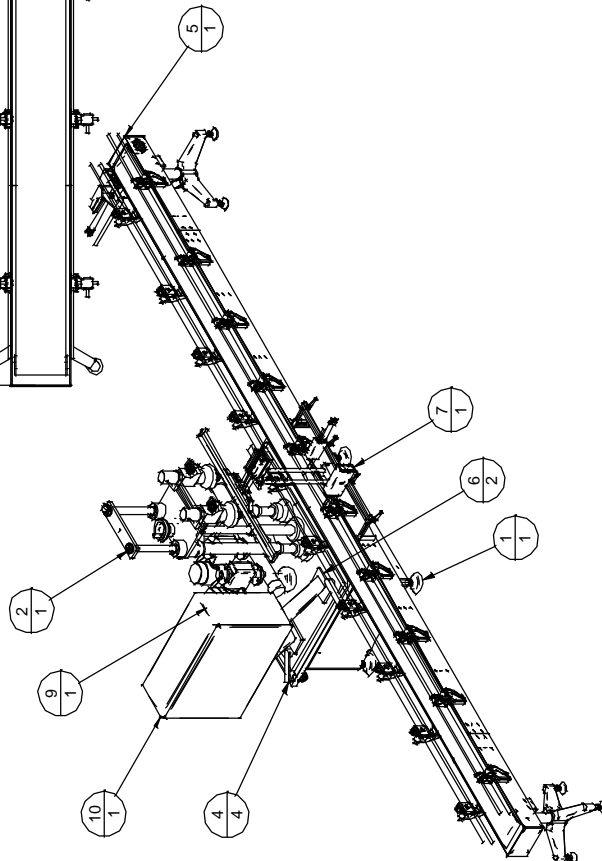
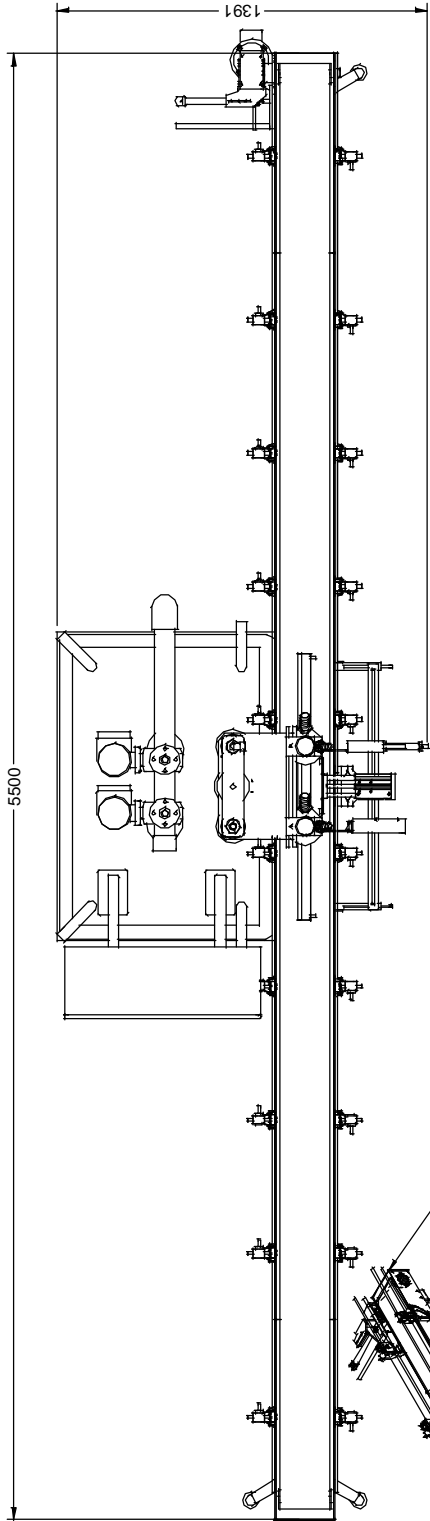
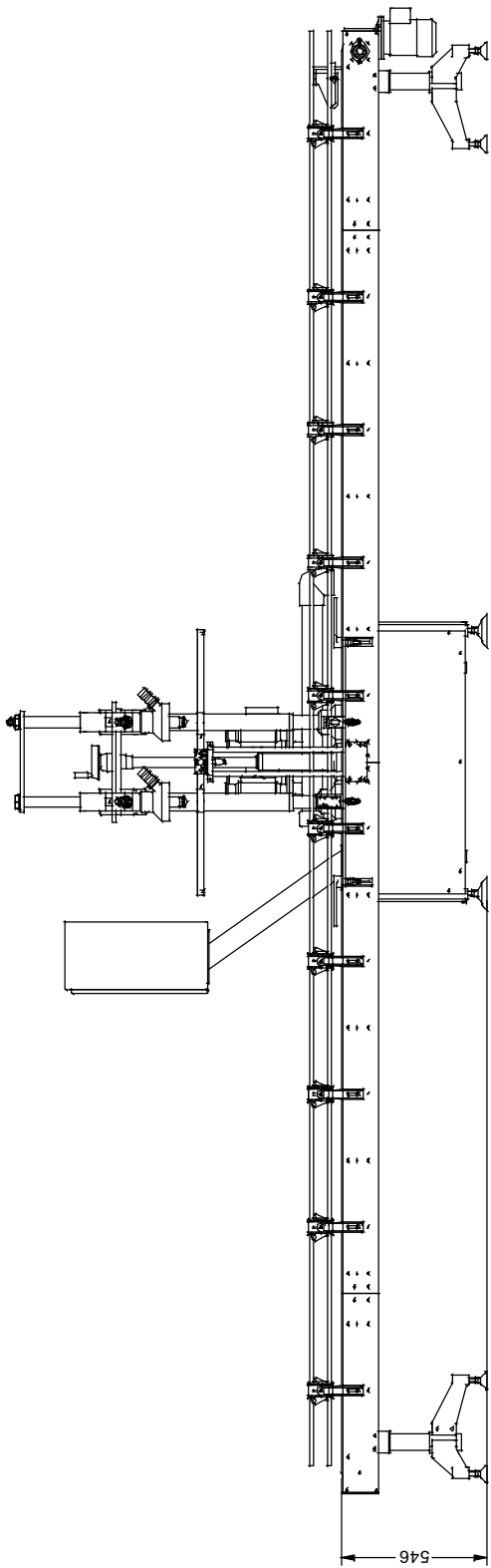
BADALONA - ESPAÑA

REF.: PR 3000020

IMPLANTACION GALOTEC 25



C:\DWG\PR 3000020.DWG



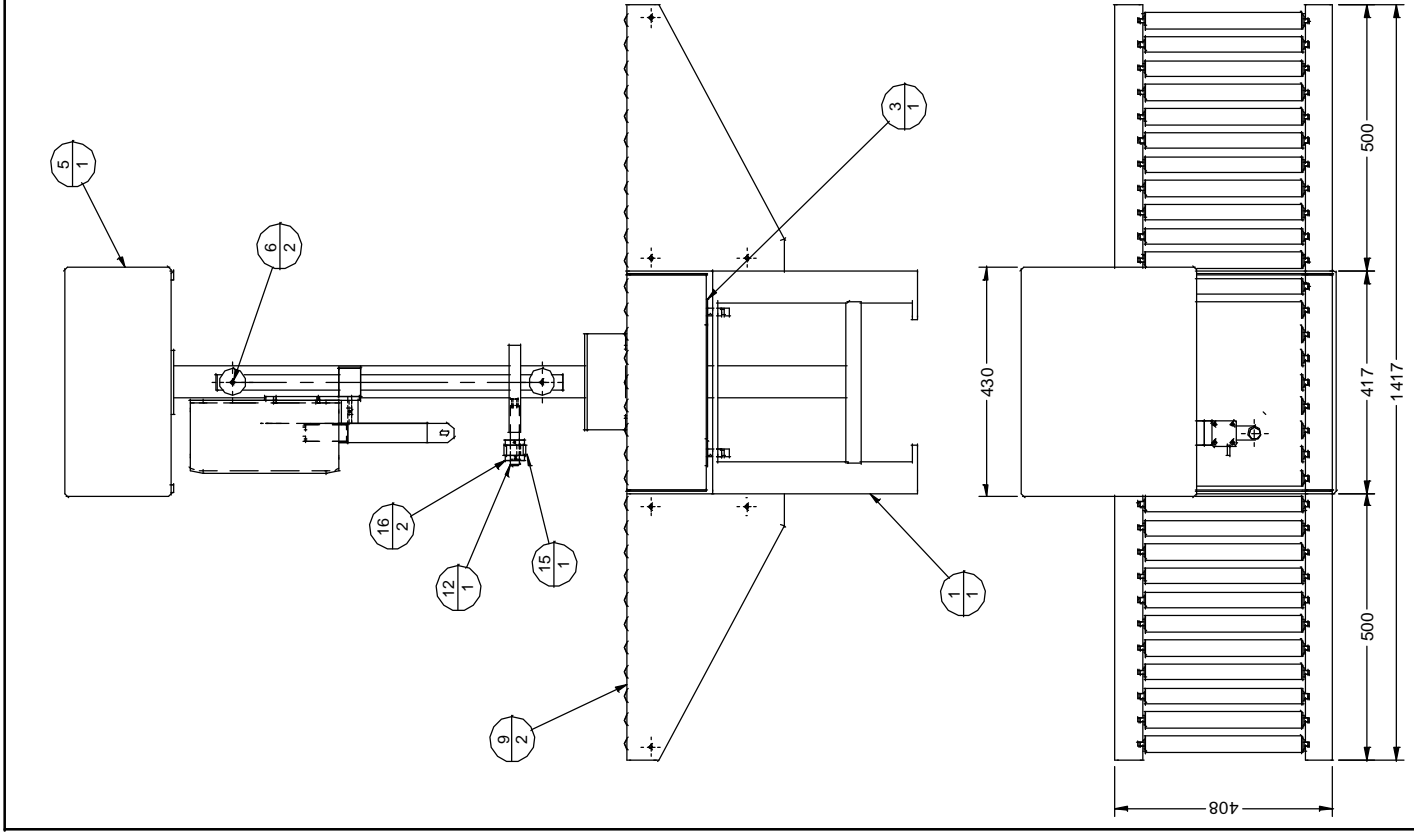
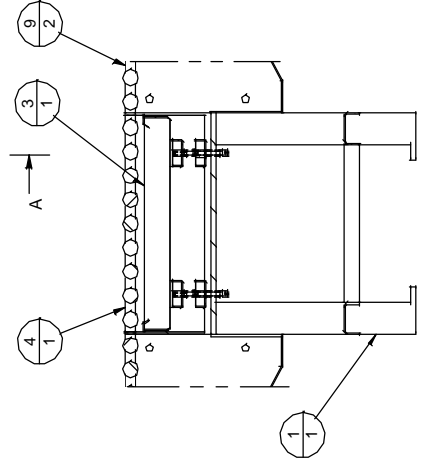
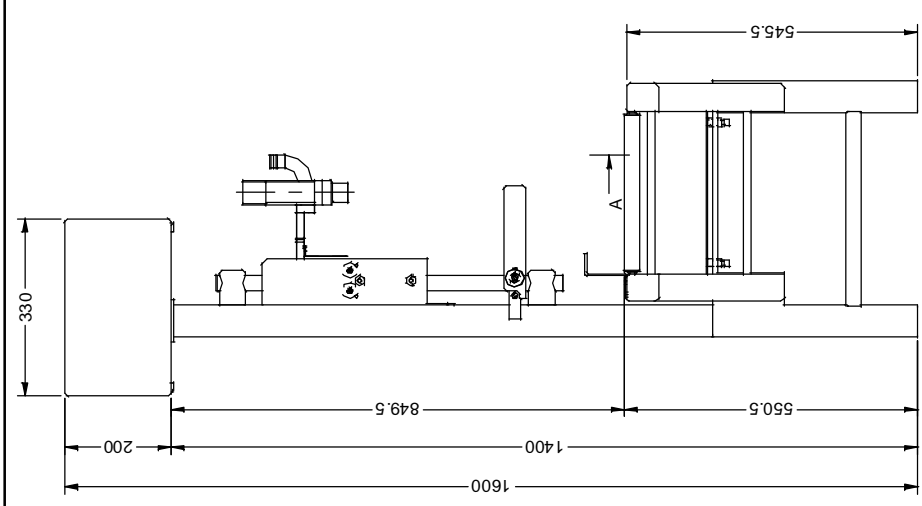
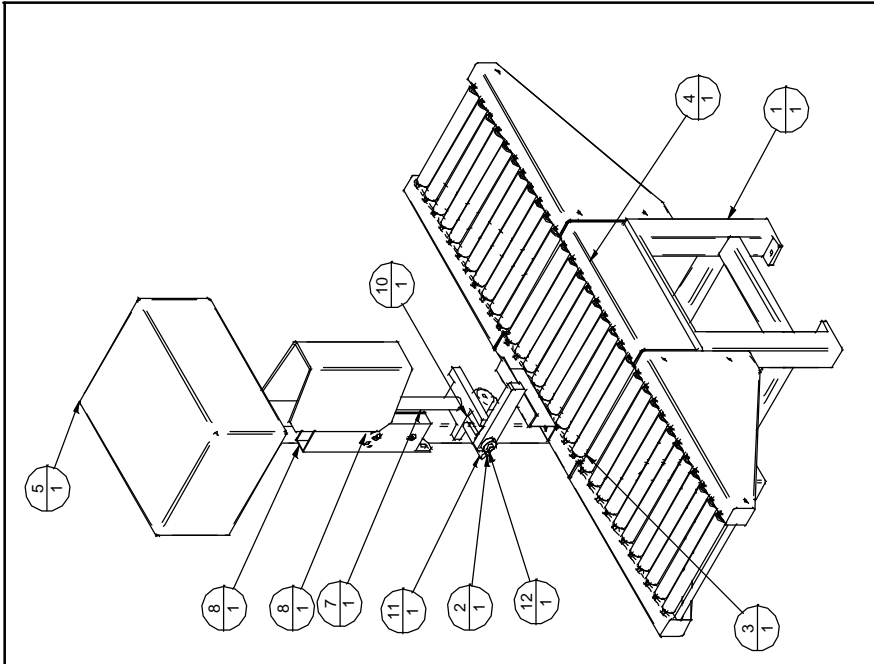
Número de elemento	Número de Documento	Título	Material	Cantidad
1	C.001-102	MONTA.E BANCADA LLENADORA GALOTEC DE P.V.C		1
2	C.004-98	CONJUNTO REGULADOR DE ALTURA BOQUILLAS		1
3*	C.001-05 A	MONTA.E SUBE Y BAJA NUMATICO DE 50 mm. GALOTEC		1
4	F.009-60	SOPORTE CABINA STANDARD	INOX. 304	4
5	C.002-138	CONJUNTO CINTA TRANSPORTADORA DE 114 mm.		1
6	F.009-342	SOPORTE CUADRO ELECTRICO		2
7	C.009-104	CONJUNTO PASO-FASO LLENADORA GALOTEC DE P.V.C		1
8*	C.009-105	CONJUNTO SOPORTE BANDEJA ANTIGOTEO		1
9	C.035-06	CONJUNTO COLECTOR DE 2 SALIDAS DE PP BEIGE		1
10	E.018-102	ARMARIO ELDON POLIÉSTER 735x583x270 (UCP 750)		1
11*	F.112-90	CABINA LLENADORA GALOTEC DE P.V.C		1

**DOSITECNO** (DREI/MIT) Baullio Sotio DATA 22-05-2006 MODIFICACIONES:  
 SISTEMAS DE DOSIFICACION MATERIAL INDICADO PES NOM  
 MAQUINAS DE ENVASADO TRACT. MIES DATA  
 CONTROL DE PROCESOS ANGIULO JMT

REF. C.008-32

CONJUNTO LLENADORA GALOTEC DE P.V.C GRIS

Q/UNT: 1 ESCALA: 1/1



Número de elemento	Número de Documento	Título	Material	Cantidad
1	F.001-89	BANCADA LLENADORA GALOTEC DE 410 x 480 mm.	INOX. 304	1
2	F.076-42	CENTRADOR PARA ENVASE 25L. GALOTEC	INOX.304	1
3	V.203-30	PLATAFORMA M.40 x 40 ACERO INOX. 60 Kgs/20 g.		1
4	C.013-24	CONJUNTO BANDEJA DE RODILLOS DE 60 Kg		1
5	E.018-16	CAJA HIEL DE POLIESTER REF. PML-43	PLASTICA	1
6	F.009-160 A	SOPORTE BARRA DE DESLIZAMIENTO BOQUILLA	INOX. 304	2
7	F.021-196	GUJA SOPORTE BOQUILLA	INOX. 304	1
8	C.012-27	CONJUNTO CILINDRO SUBE Y BAJA BOQUILLA		1
9	C.013-25	CONJUNTO BANDEJA ENTRADA DE ENVASE		2
10	F.018-577	PLACA SOPORTE CENTRADOR DE ENVASES DE 30 LIS.	ALUMINIO	1
11	F.030-237	EJE TOPE DEPOSITO	INOX. 304	1
12	F.008-424	EJE BASCULANTE FRENO ENVASE ESSO	INOX. 304	1
13*	F.017-149	ESCUADRA TOPE ENVASE GALOTEC	INOX.304	1
15*	V.086-143	CASQUILLO DE BRONCE 15-16-20	Bronce	1
16	F.071-22	ARO DE FIJACION	INOX.304	2

**DOSITECNO** DESARROLLO INDICADO FECHA 20-08-2006 MODIFICACIONES

SISTEMAS DE DOSIFICACION INDICADO FECHA NOM

MAQUINAS DE ENVASADO INDICADO FECHA NOM

CONTROL DE PROCESOS INDICADO FECHA NOM

O.F. INDICADO FECHA NOM

Ing. en general

REF. C.008-27

CONJ. LLENADORA GALOTEC CON BASCULA DE 60 Kgs. Q. ANT.: ESCALA 1/1